



# PALLMANN®

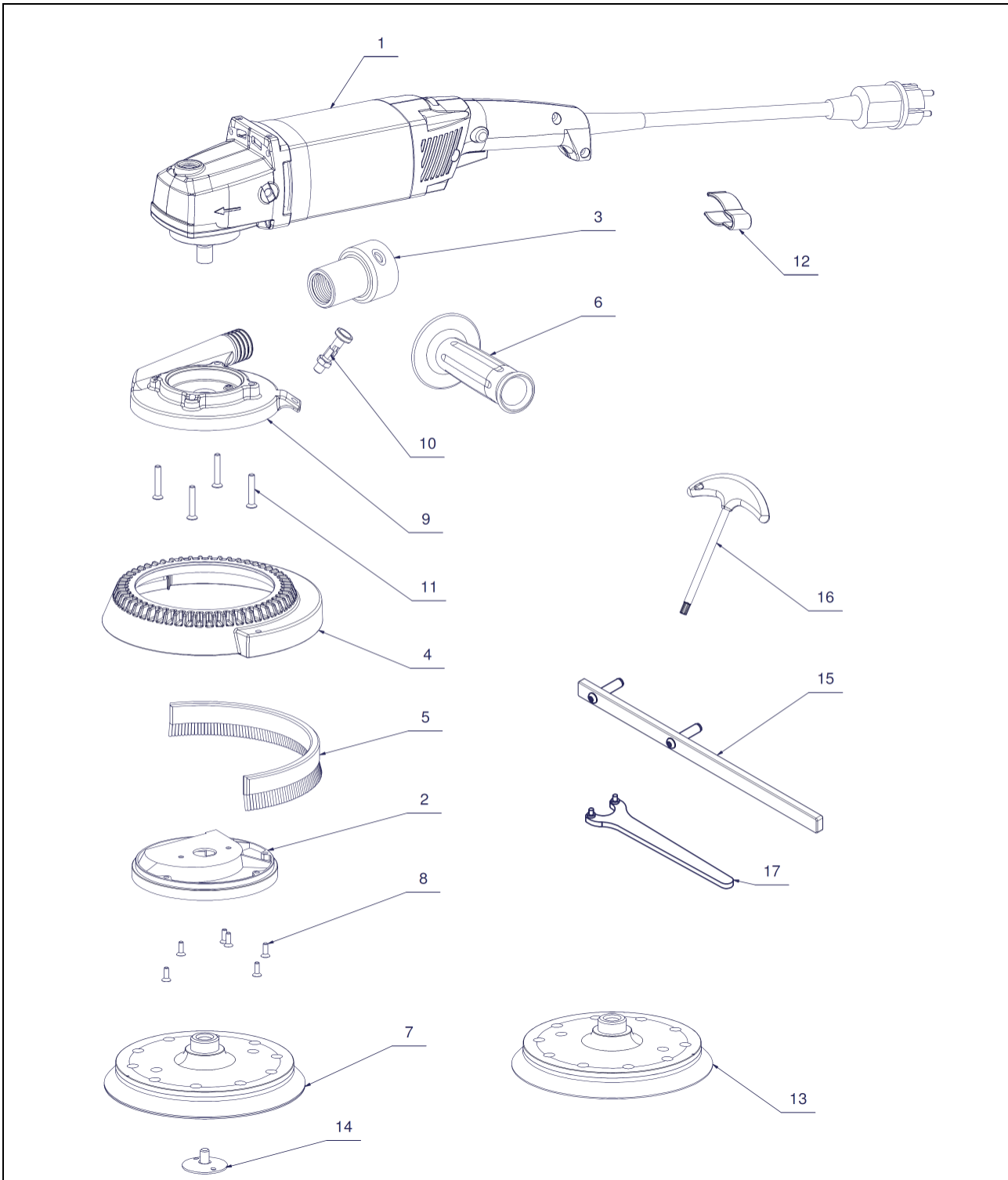


## Parkett-Randschleifmaschine GECKO FLEX

Art. # 060037 (230V), 061694 (115V UK), 061693 (230V UK), 061695 (115V USA), 061691 (230V CH)

### Ersatzteilliste/ Spare parts list/ Liste de pièces de rechange

Jahrgang : ab 08/2011 bis heute





# PALLMANN®

## Parkett-Randschleifmaschine GECKO FLEX

Art. # 060037 (230V), 061694 (115V UK), 061693 (230V UK), 061695 (115V USA), 061691 (230V CH)

Pos	Pcs	Art. No.	Bezeichnung	Description	Dénomination	Norm
1	1	060972	Motor 230V	Motor 230V	Moteur 230V	
2	1	061132	Flansch, Abdeckung	Drive hub plate	Bride	PA 6.6 GF 30
3	1	061133	Adapter	Nozzle	Manchon	TPE sh 55 A
4	1	061130	Abdeckung	Cover	Recouvrement	PA 6.6 GF 30
5	1	061128	Bürste	Brush	Brosse	
6	1	061166	Handgriff	Handgrip	Poignée	
7	1	061163	Schleifteller inkl. Klemmscheibe	Grinding disc	Meule	
8	6	061369	Senkschraube	Countersunk bolt	Vis à tête conique	ISO 14581 - Tx 20 M4x12
9	1	061126	Flansch, Absaugung	Drive hub plate	Bride	G-Al
10	1	061484	Rastbolzen	Gear shaft	Roulement	
11	4	061370	Senkschraube	Countersunk bolt	Vis à tête conique	ISO 14581-Tx 25 M5x30
12	3	061621	Schlauchhalter	Cable clamp	Collier de serrage	
13	1	061162	Schleifteller Klett	Grinding disc velcro	Meule	
14	1	061491	Klemmscheibe	Clamping disc	Plaquette de serrage	
15	1	061659	Stirnlochschlüssel	Face spanner	Clé à ergots	
16	1	061679	Torx-Schlüssel	Torx wrench	Clé à Torx	
17	1	018642	Zweilochmutterndreher	Face spanner	Clé à ergots	
o. Abb.	1	060973	Motor 115V USA	Motor 115V USA	Moteur 115V USA	
o. Abb.	1	061944	Motor 230V CH	Motor 230V CH	Moteur 230V CH	
o. Abb.	1	061945	Motor 115V UK	Motor 115V UK	Moteur 115V UK	
o. Abb.	1	061946	Motor 230V UK	Motor 230V UK	Moteur 230V UK	
o. Abb.	1	015315	Gehörschutz	Hearing protectors	Casque anti-bruit	
o. Abb.	1	016732	Atenschutzmaske	Respirator	Masque de protection respiratoire	